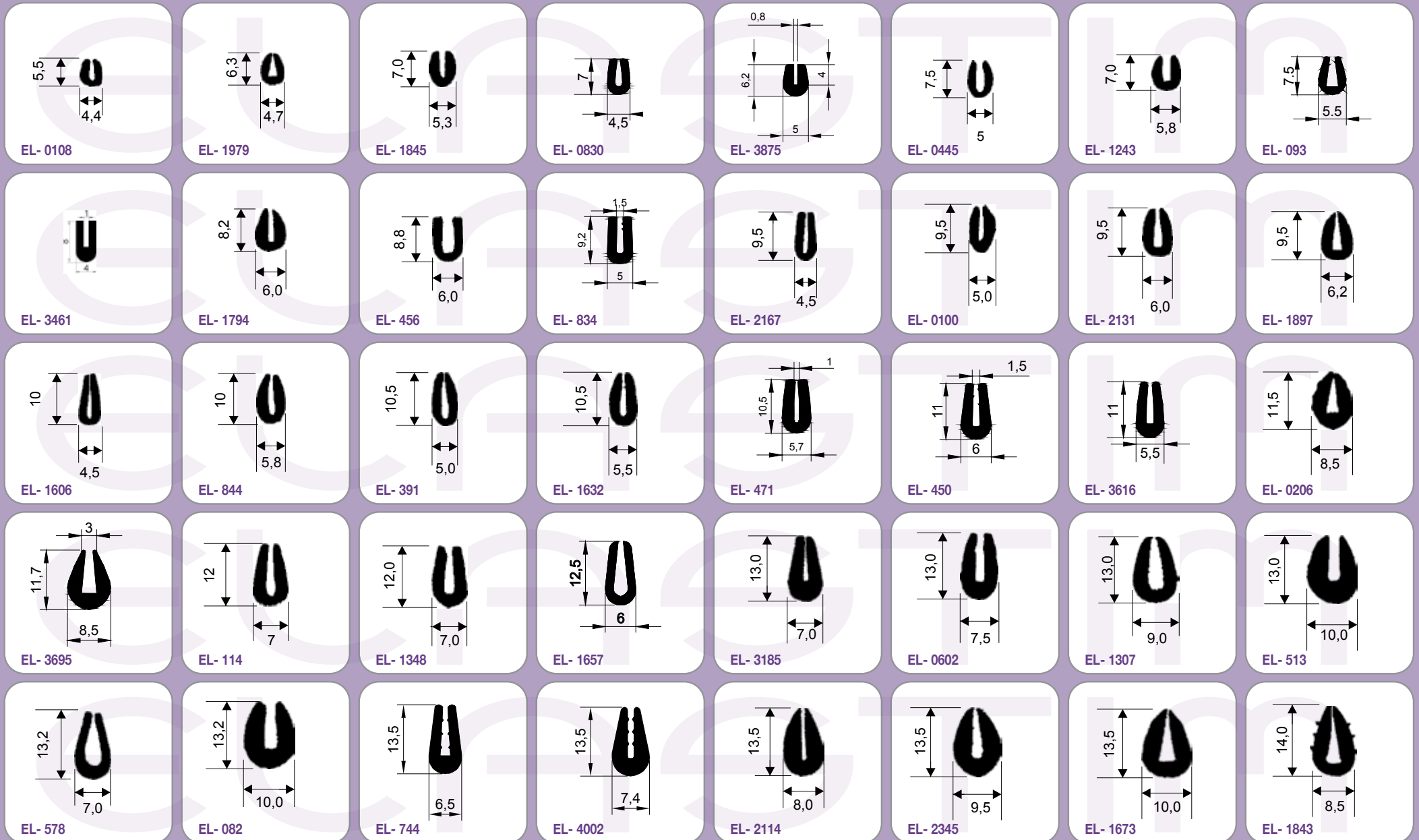
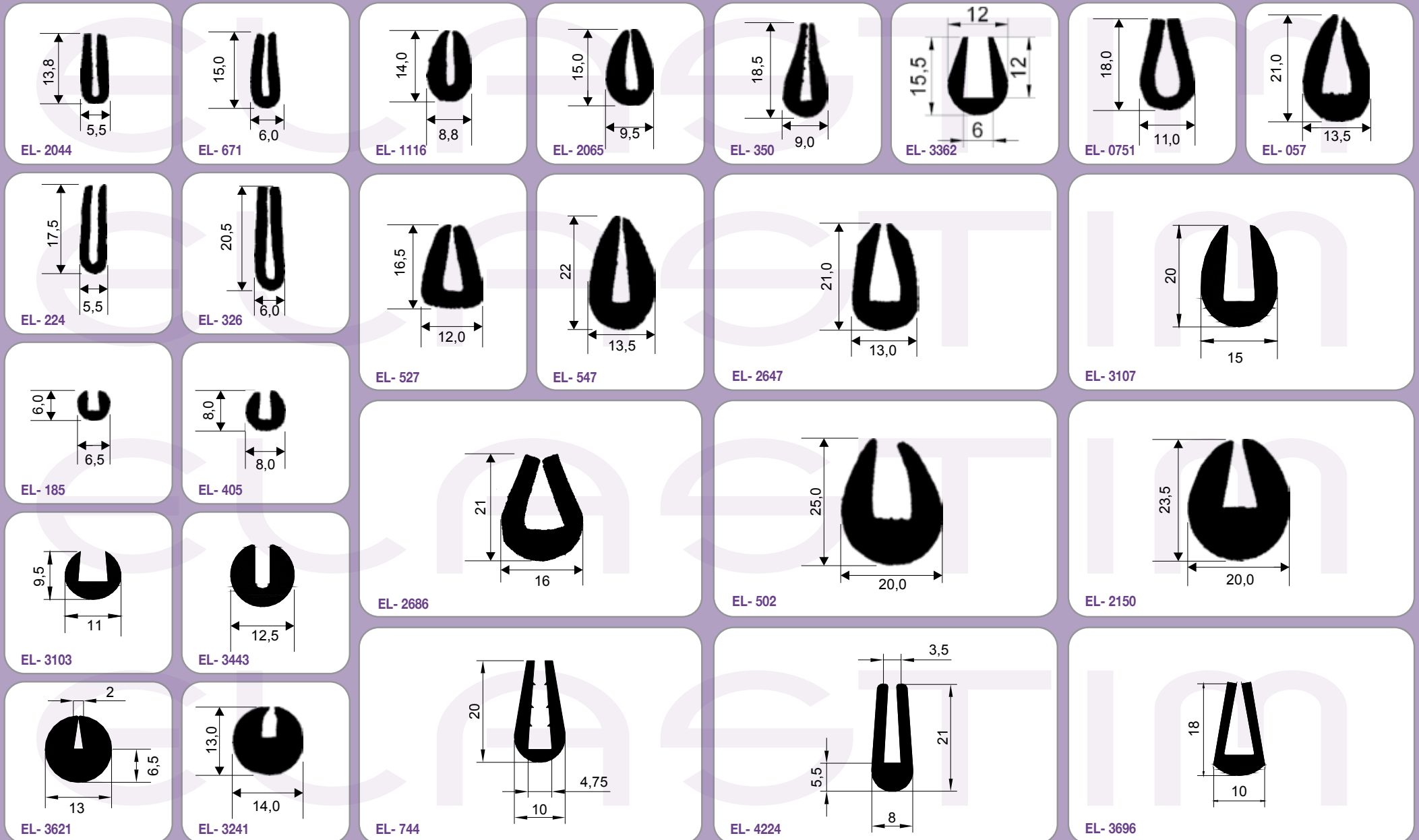


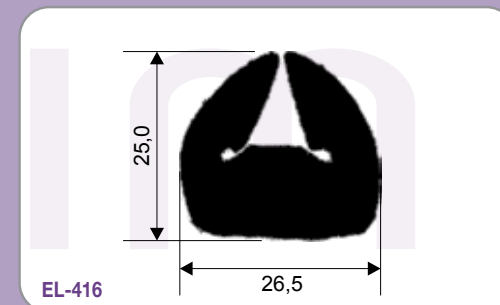
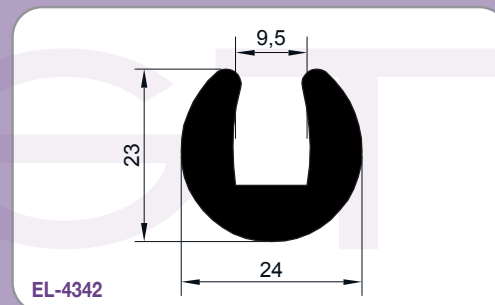
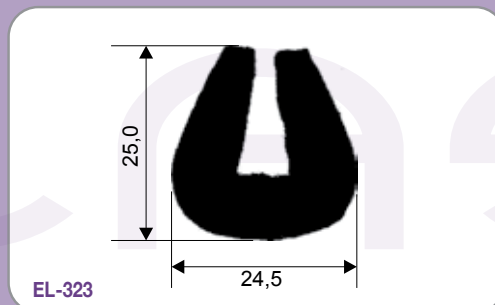
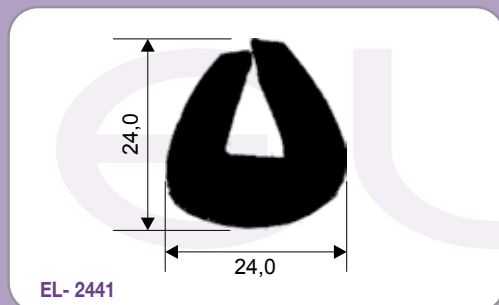
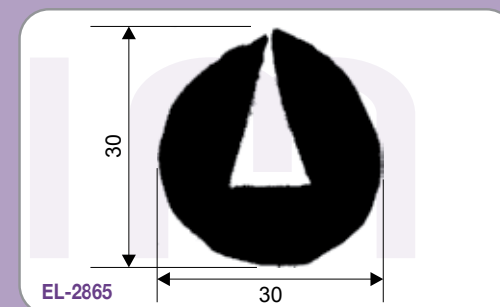
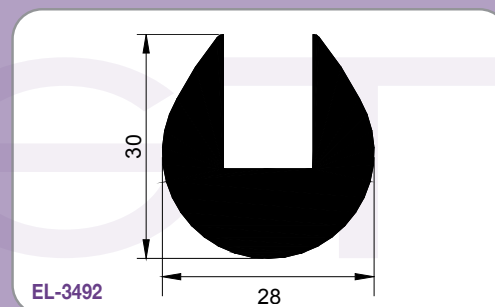
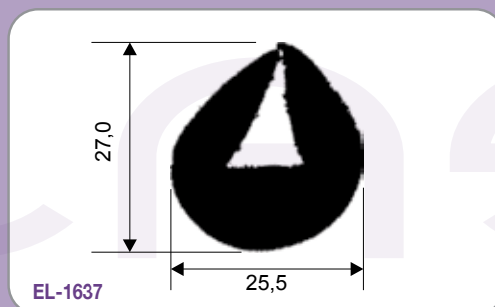
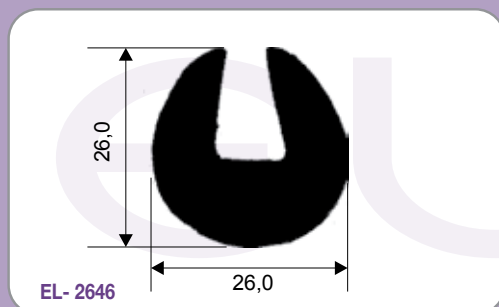
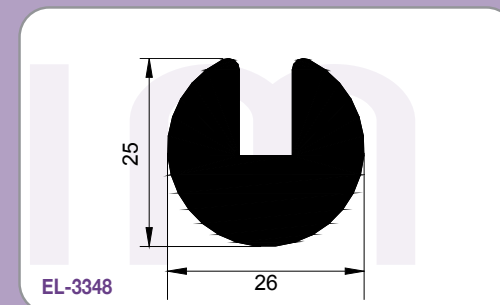
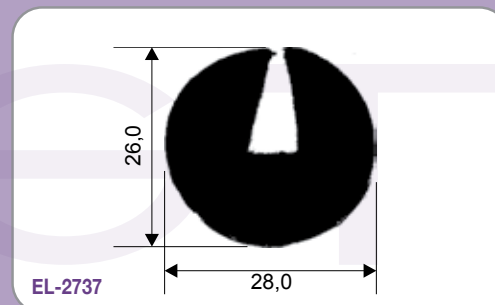
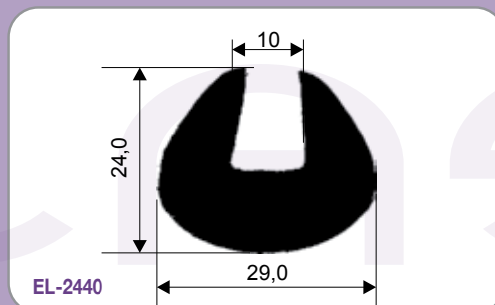
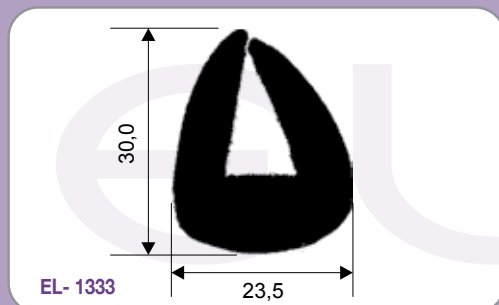
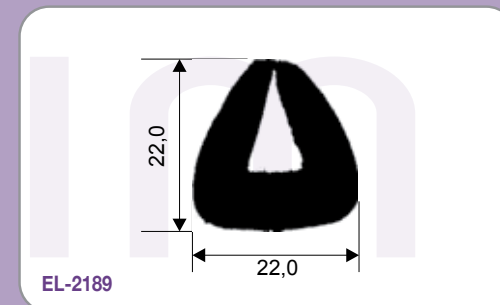
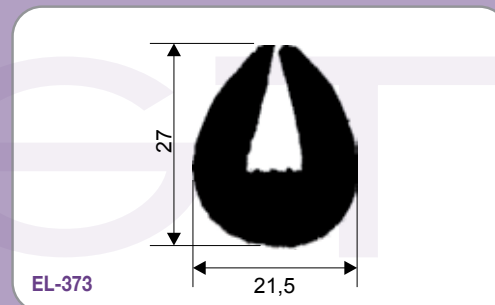
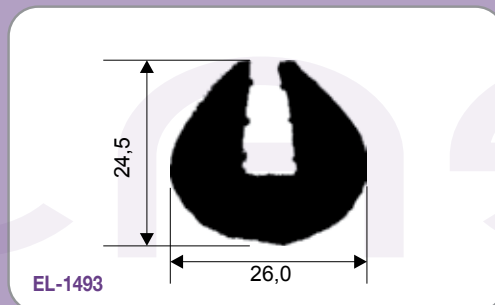
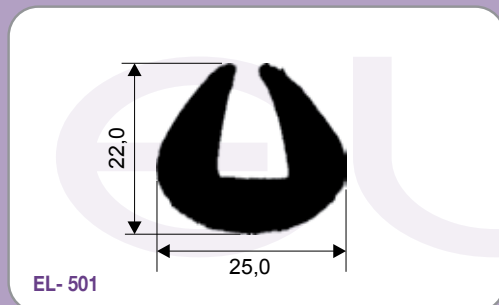
Perfilados Sólidos - tipo "U"



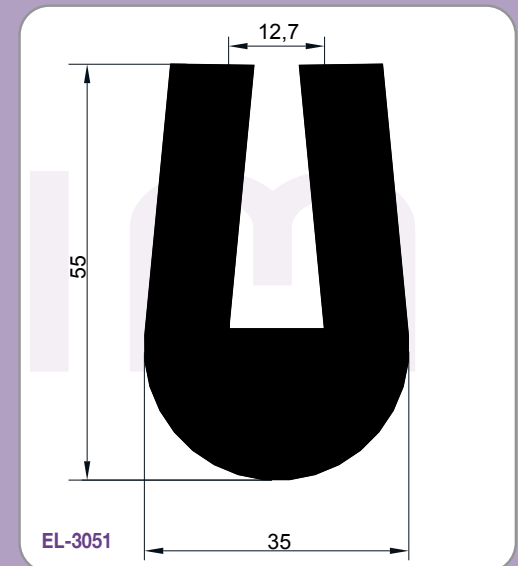
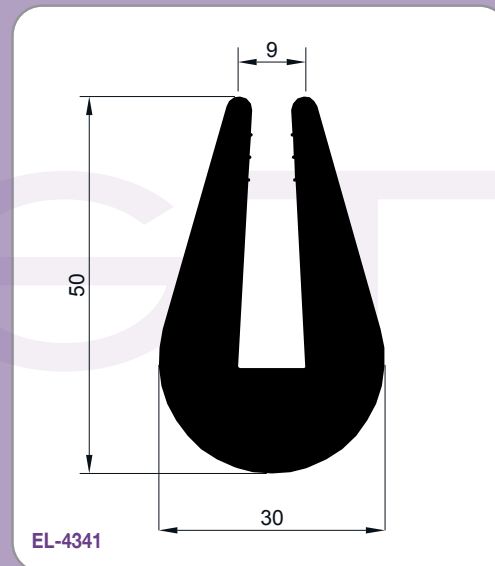
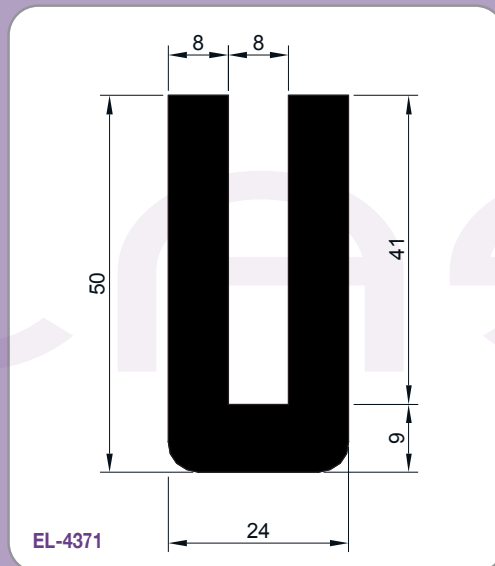
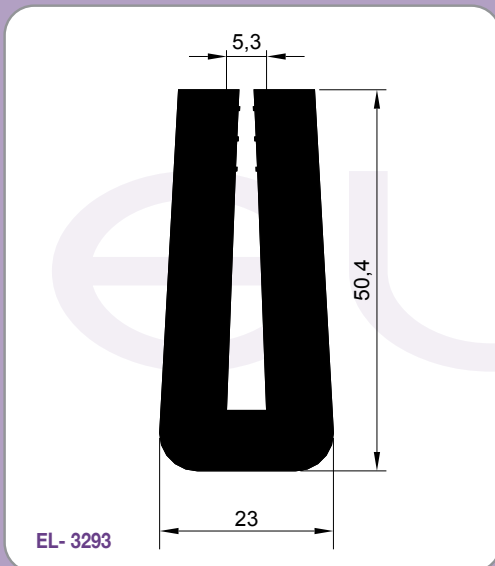
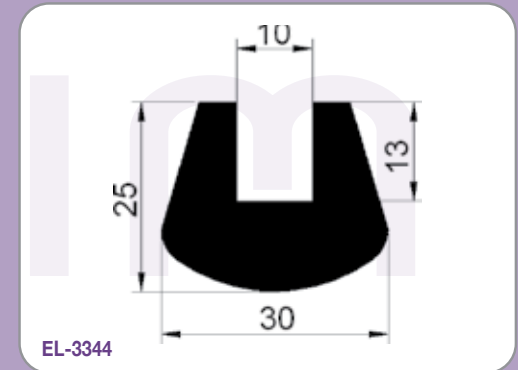
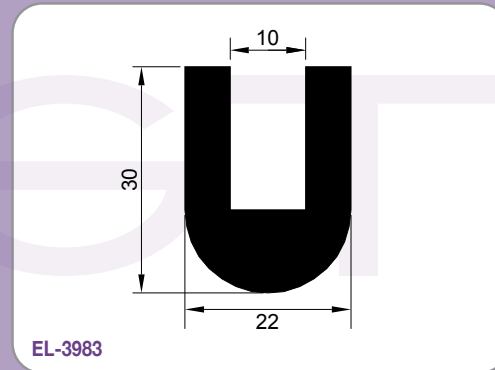
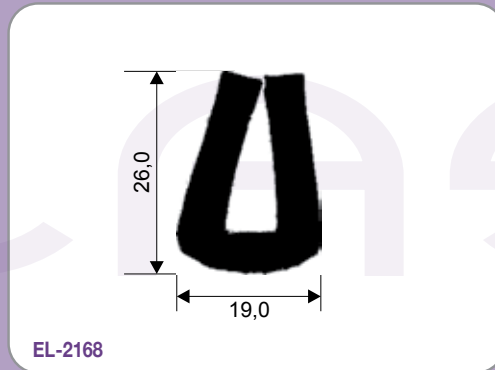
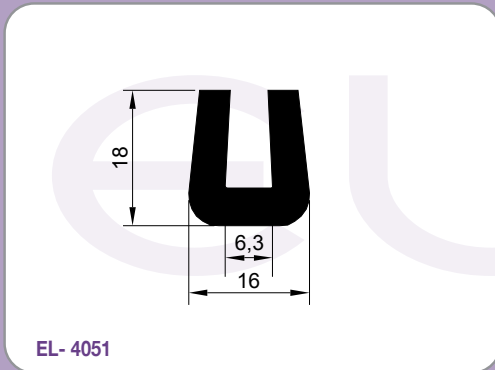
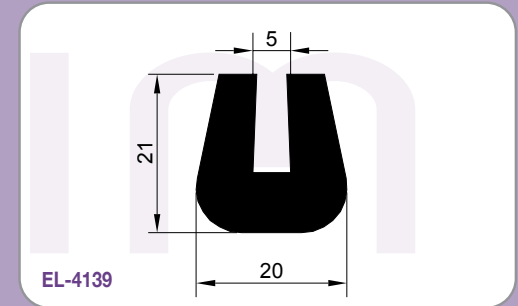
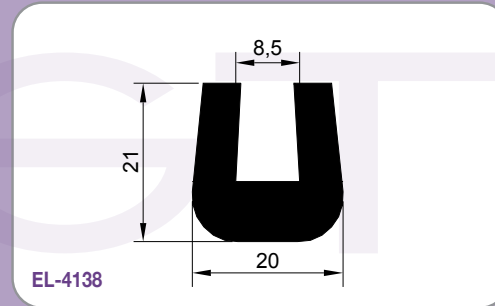
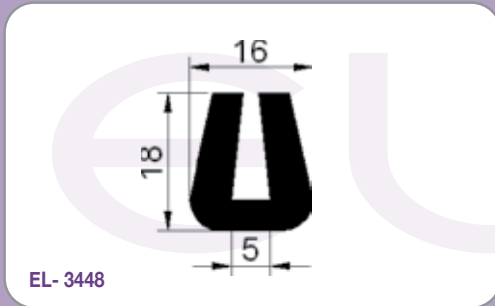
Perfilados Sólidos - tipo "U"



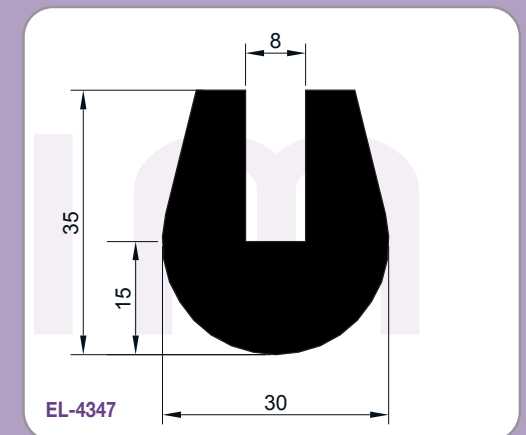
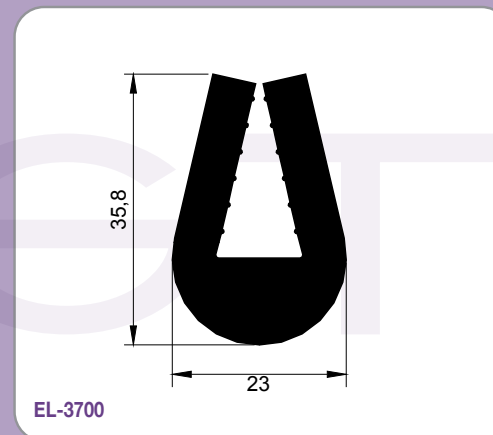
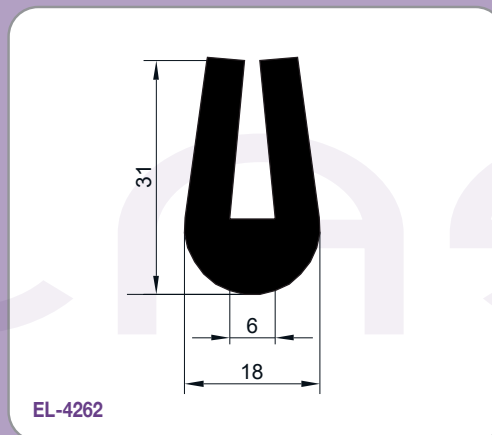
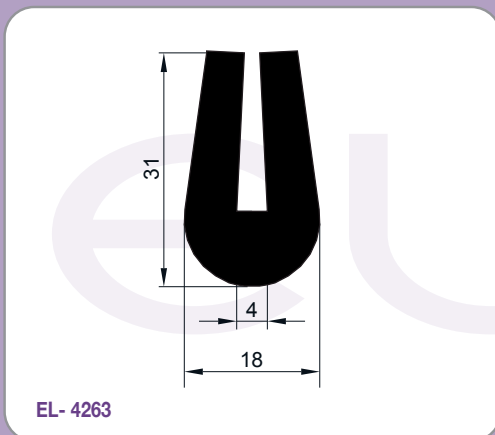
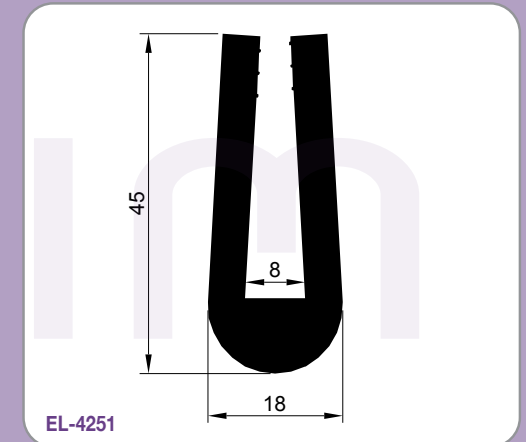
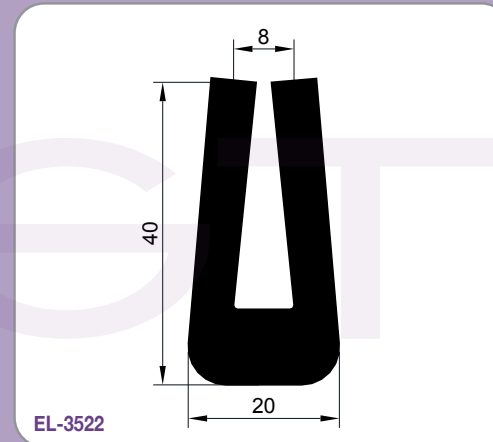
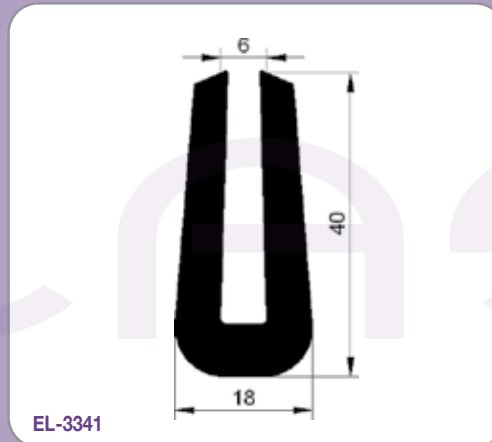
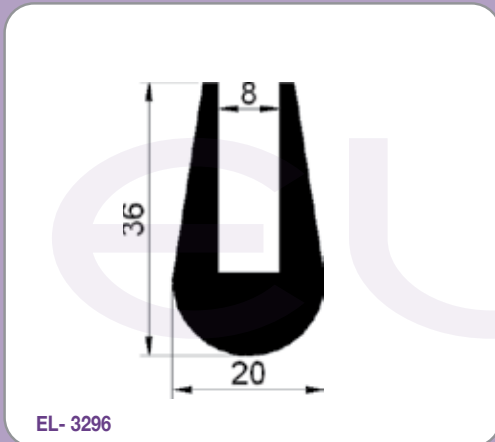
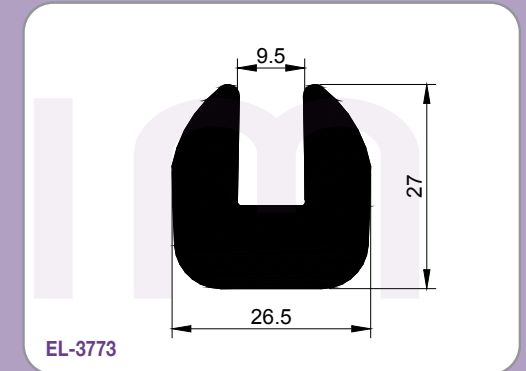
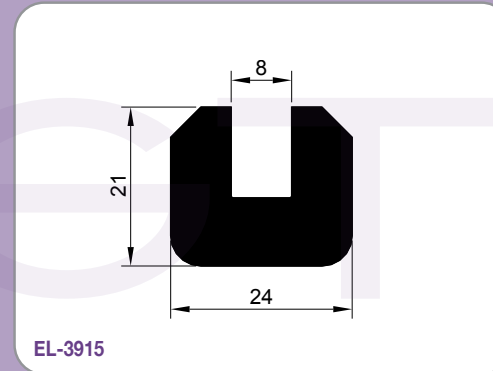
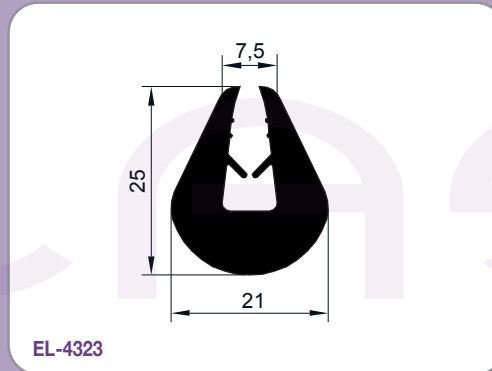
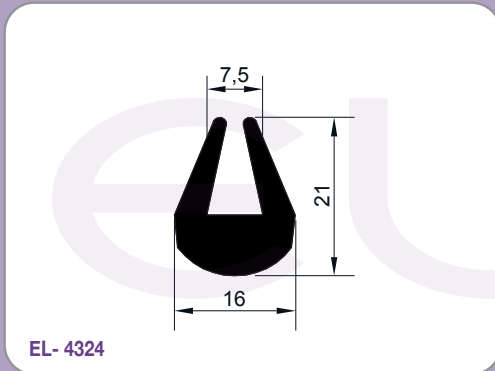
Perfilados Sólidos - tipo "U"



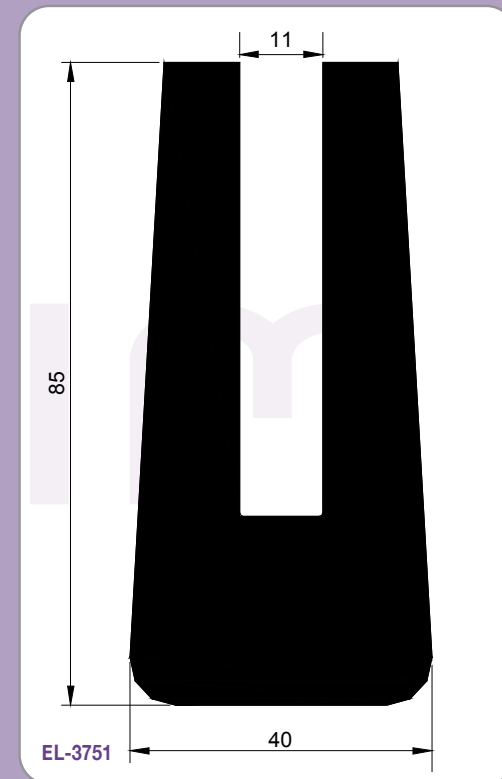
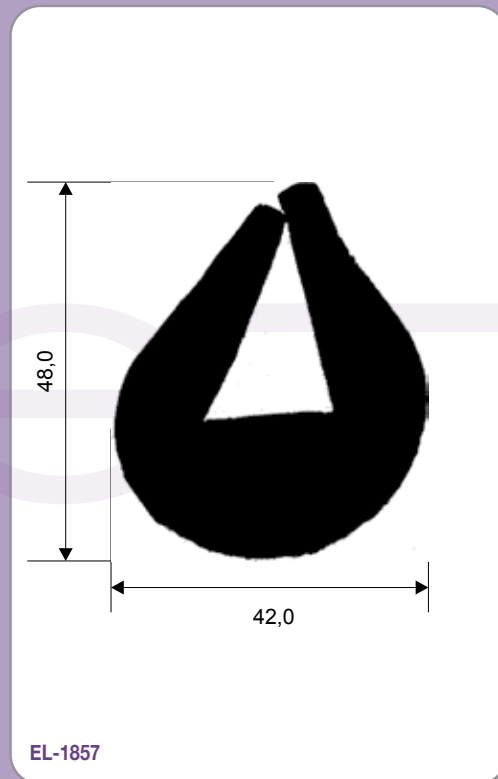
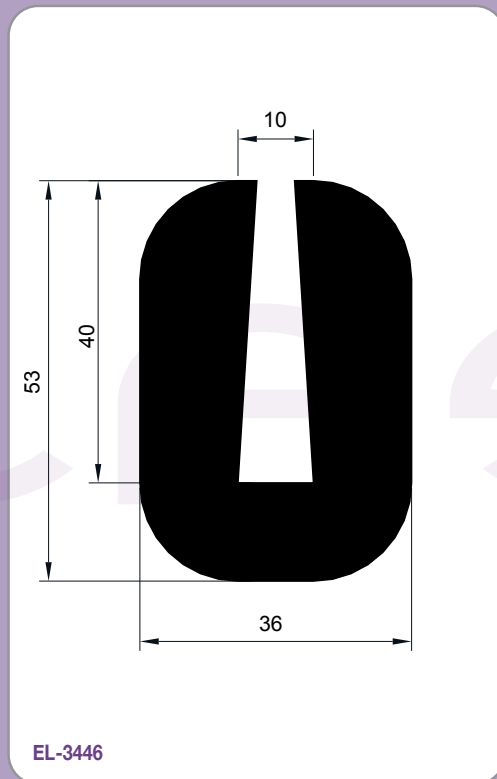
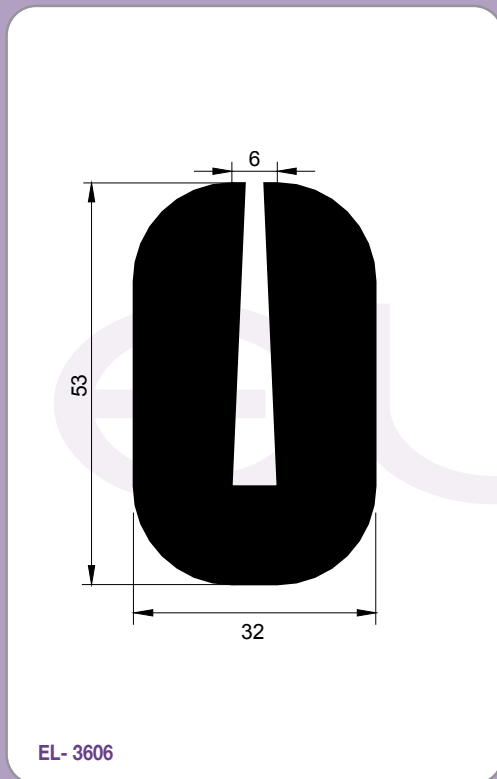
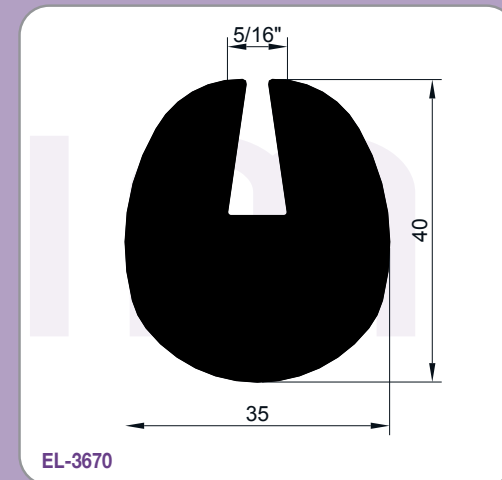
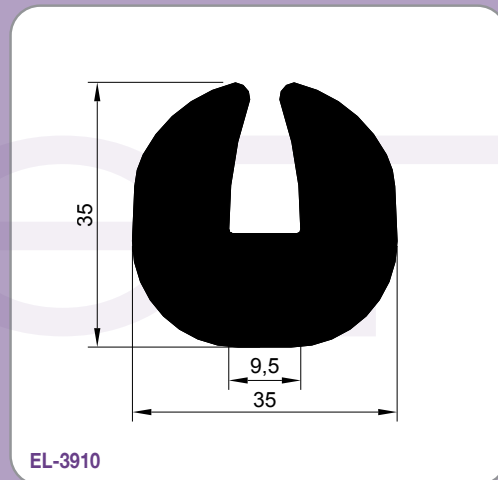
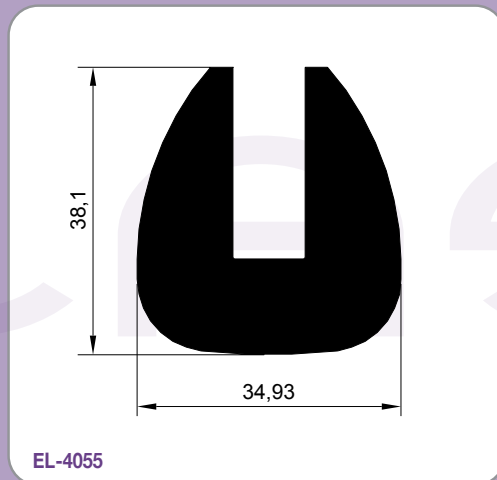
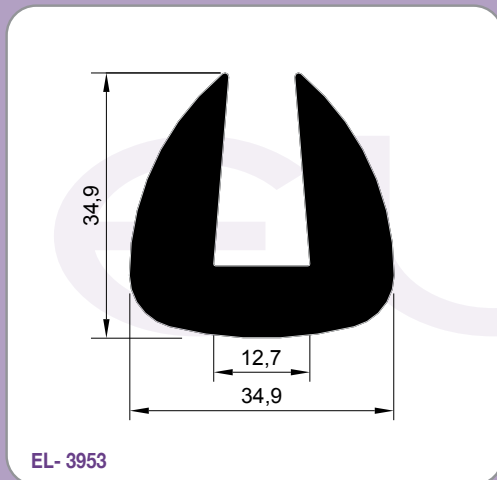
Perfilados Sólidos - tipo "U"



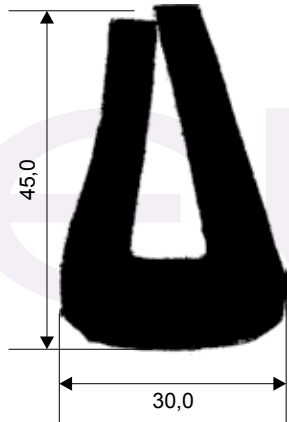
Perfilados Sólidos - tipo "U"



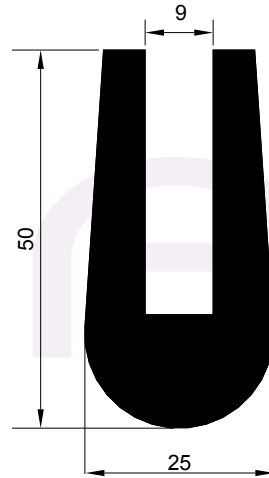
Perfilados Sólidos - tipo "U"



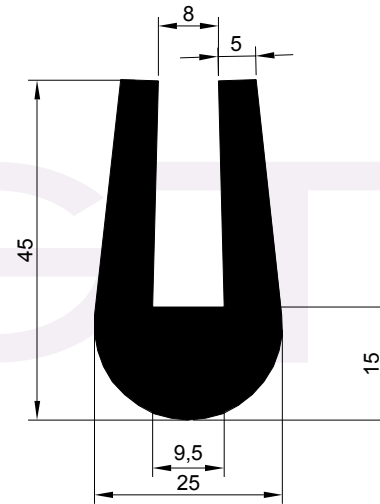
Perfilados Sólidos - tipo "U"



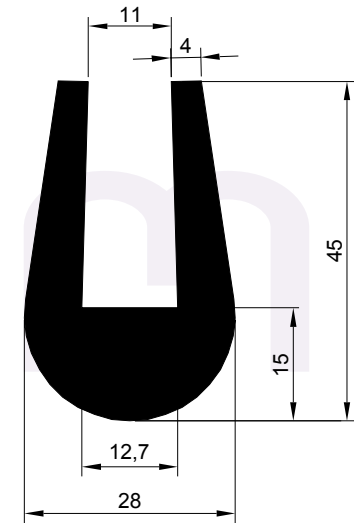
EL- 2840



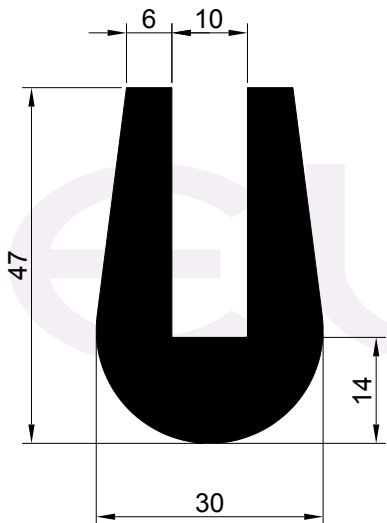
EL-3867



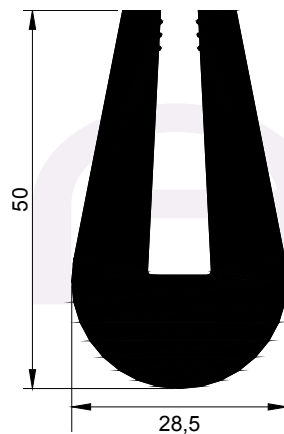
EL-4090



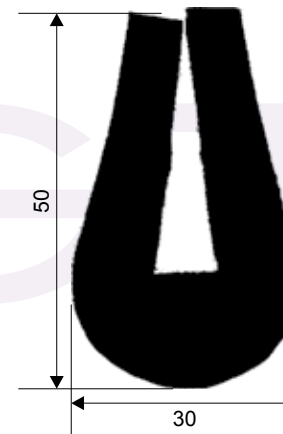
EL-4091



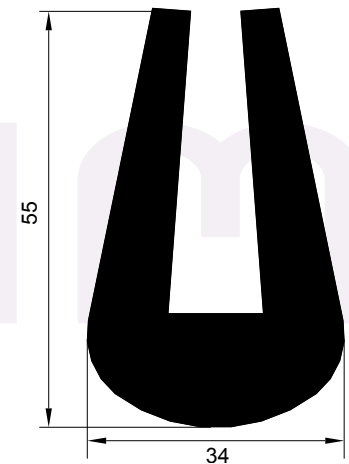
EL- 4163



EL-3218

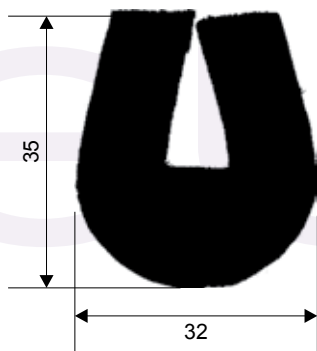


EL-2146

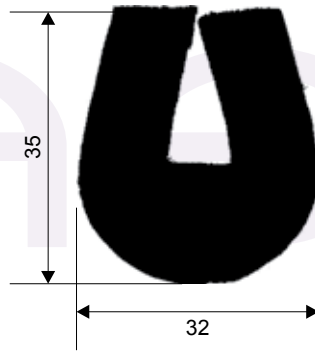


EL-3881

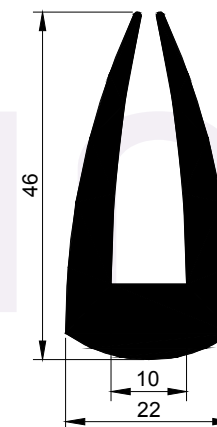
Perfilados Sólidos - tipo "U"



EL- 3277



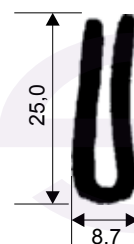
EL-2285



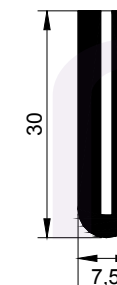
EL-3675



EL- 1208

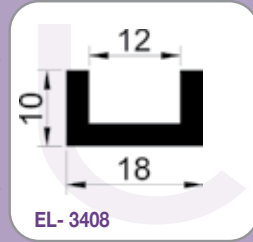
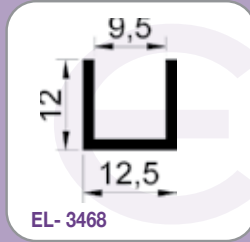
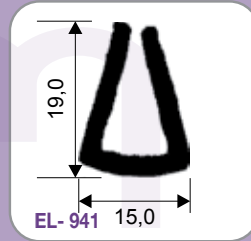
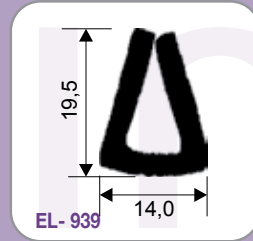
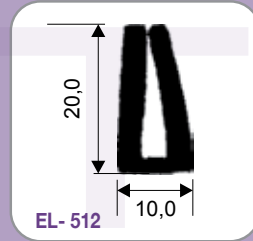
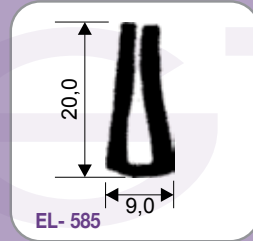
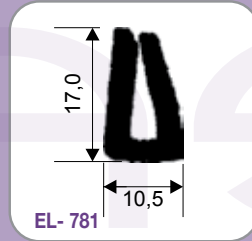
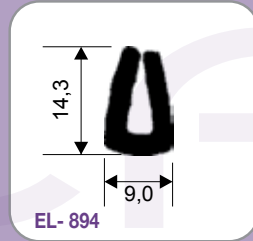
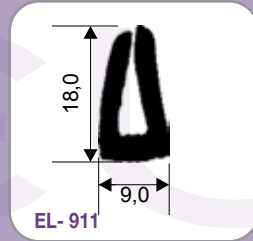
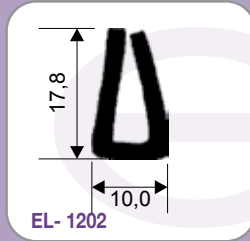
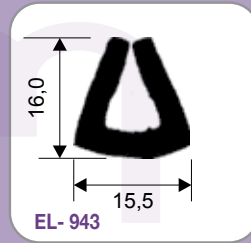
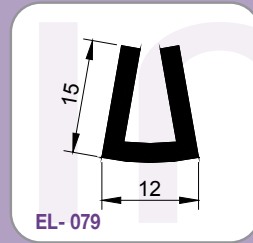
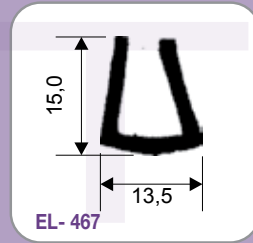
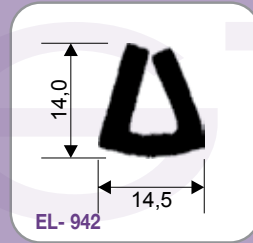
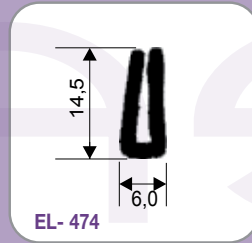
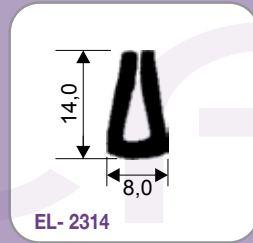
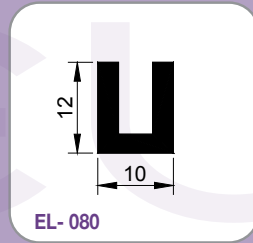
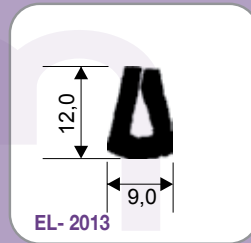
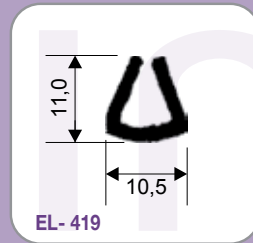
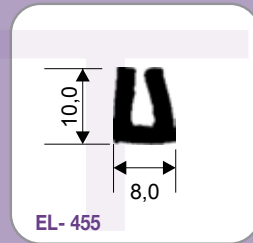
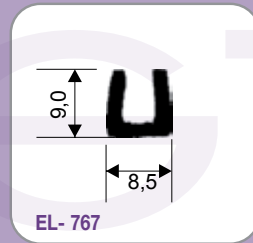
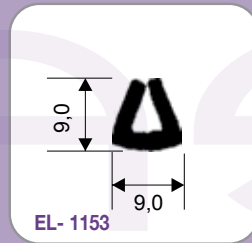
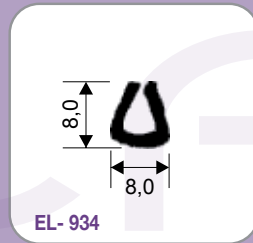
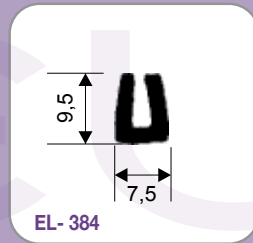
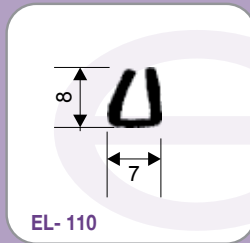
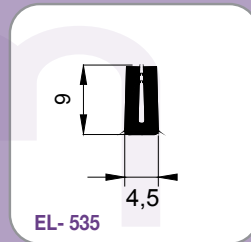
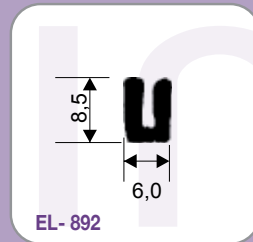
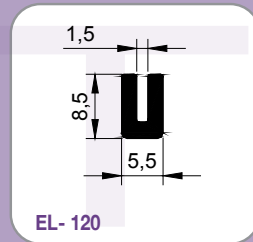
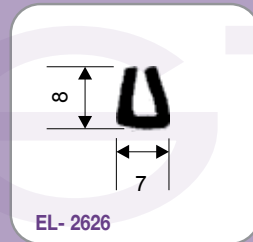
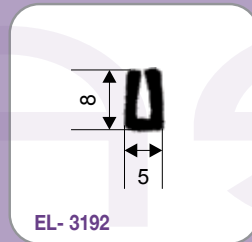
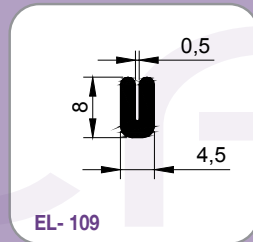
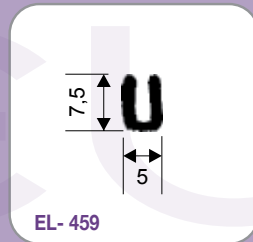
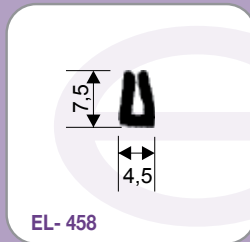


EL-694



EL-3291

Perfilados Sólidos - tipo "U"



Perfilados Sólidos - tipo "U"

